



caralu by

TENTPROFIELEN A+B

TENTPROFILES A+B



Afhalen van materialen

Om onnodig lange wachttijden aan de balie te voorkomen is er een extra meldpunt gerealiseerd.

Bestelde goederen welke zullen worden afgehaald liggen 24 uur na bestelling gereed aan de afhaalbalie, de administratieve afhandeling geschiedt in enkele minuten.

Dus, bestel op tijd en bespaar uzelf wachten.

Picking up materials

To avoid unnecessary waiting at our counter, we created an extra reception.

24 hours after ordering, the materials are ready to be collected. This way: collecting materials is a matter of a few minutes.

So, order in time and save yourself waiting

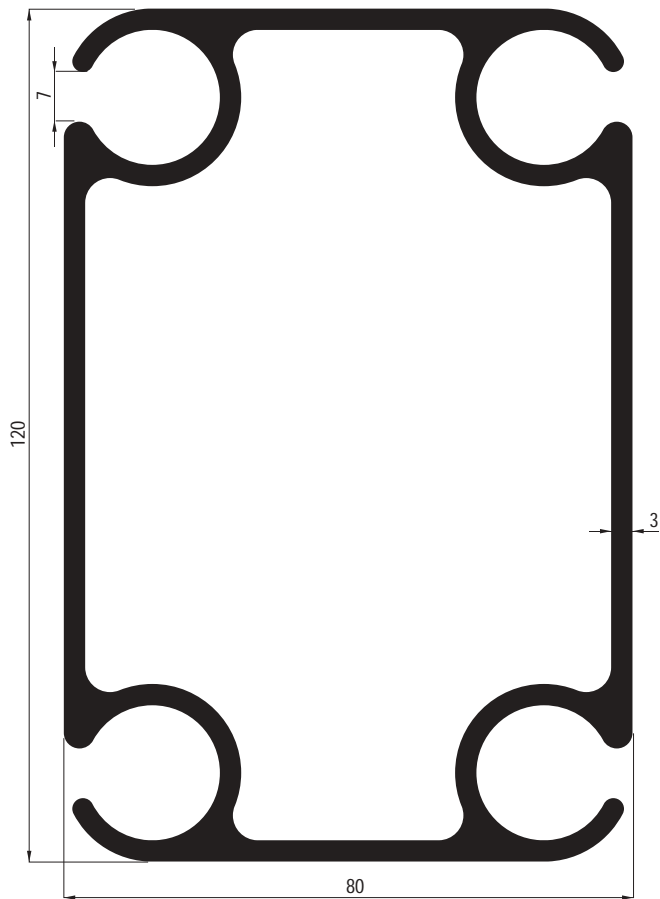
Op al onze transacties zijn van toepassing onze verkoop- en leveringsvoorwaarden, gedeponeed ter griffie van de arrondissementsrechtbank te 's-Hertogenbosch onder nummer 102/93.

Niet alle profielen uit deze folder zijn uit voorraad leverbaar: Algemeen geldt hiervoor:

- Artikelen met 10 cijferige code (0000-000-000) zijn uit voorraad leverbaar, in de vermelde lengten
- Artikelen met EA of CM code zijn "af fabriek" leverbaar, de minimum afname kan per profiel verschillen.

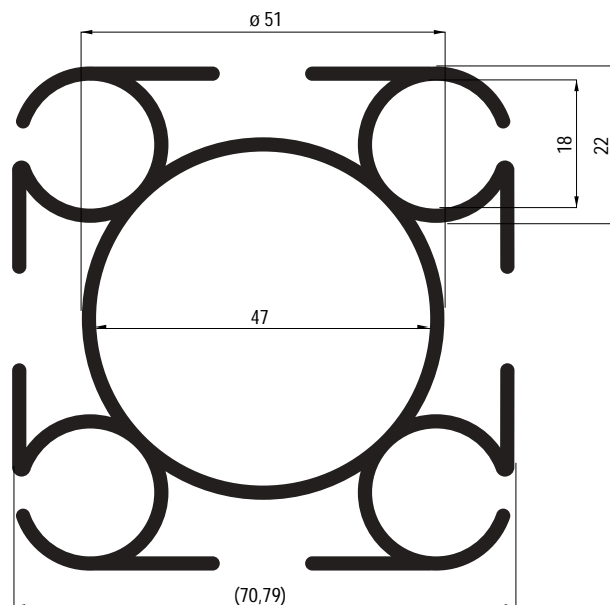
Not all profiles in this brochure are available from stock: Generally rules:

- Articles with a 10 digit code are available from stock, in given lengths
- Articles with EA or CM code are available "ex works", minimum order can be different by each profile.



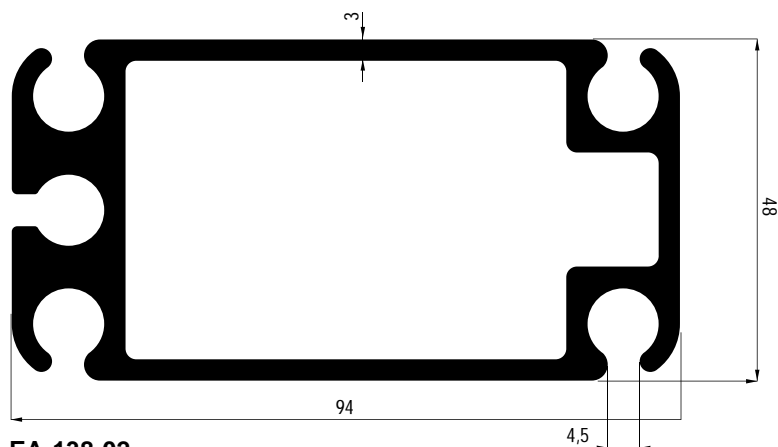
EA-132

Kokerprofiel 80 x 120 mm.
Rectangular tube 80 x 120 mm
Al Mg Si 0,8 F27/F28



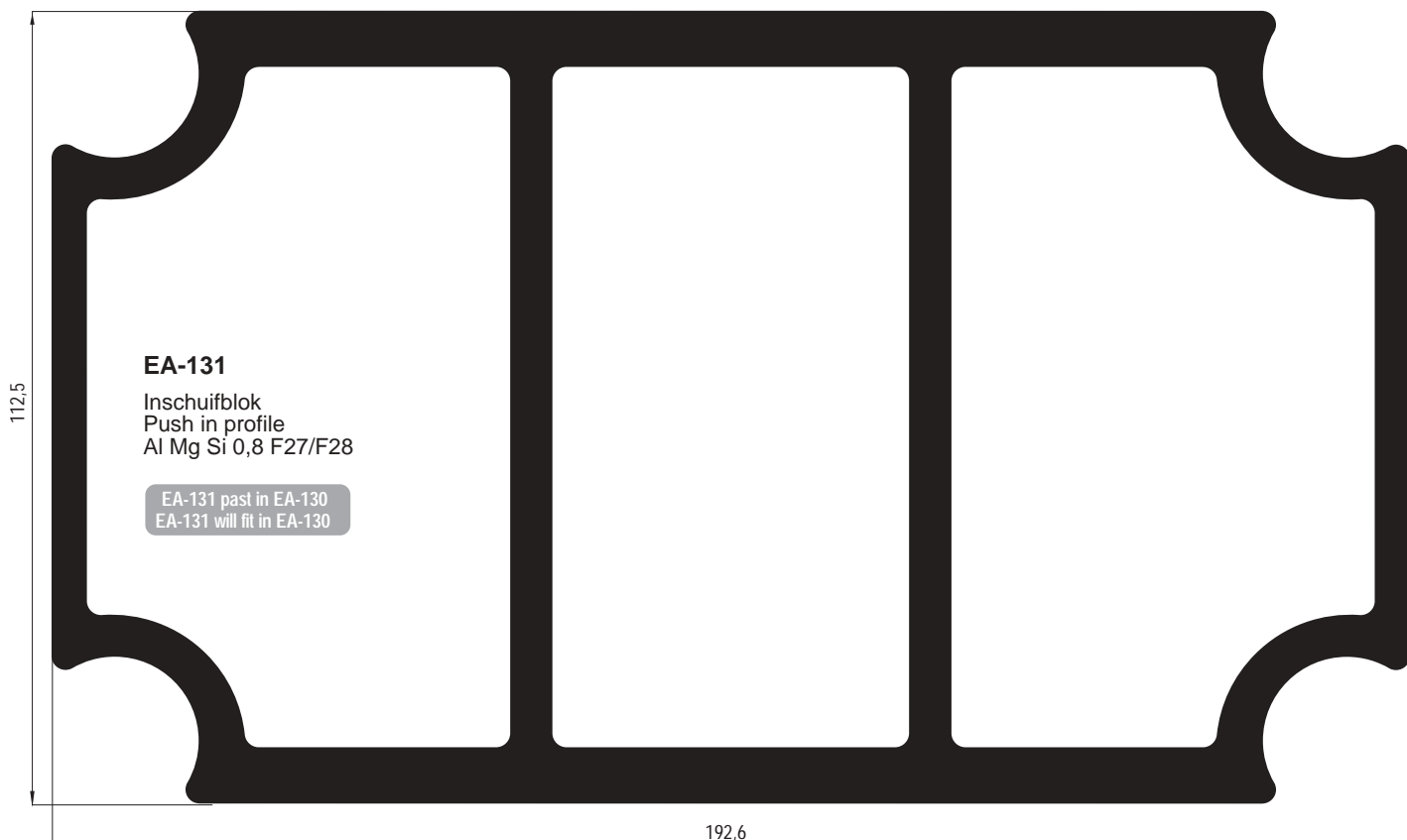
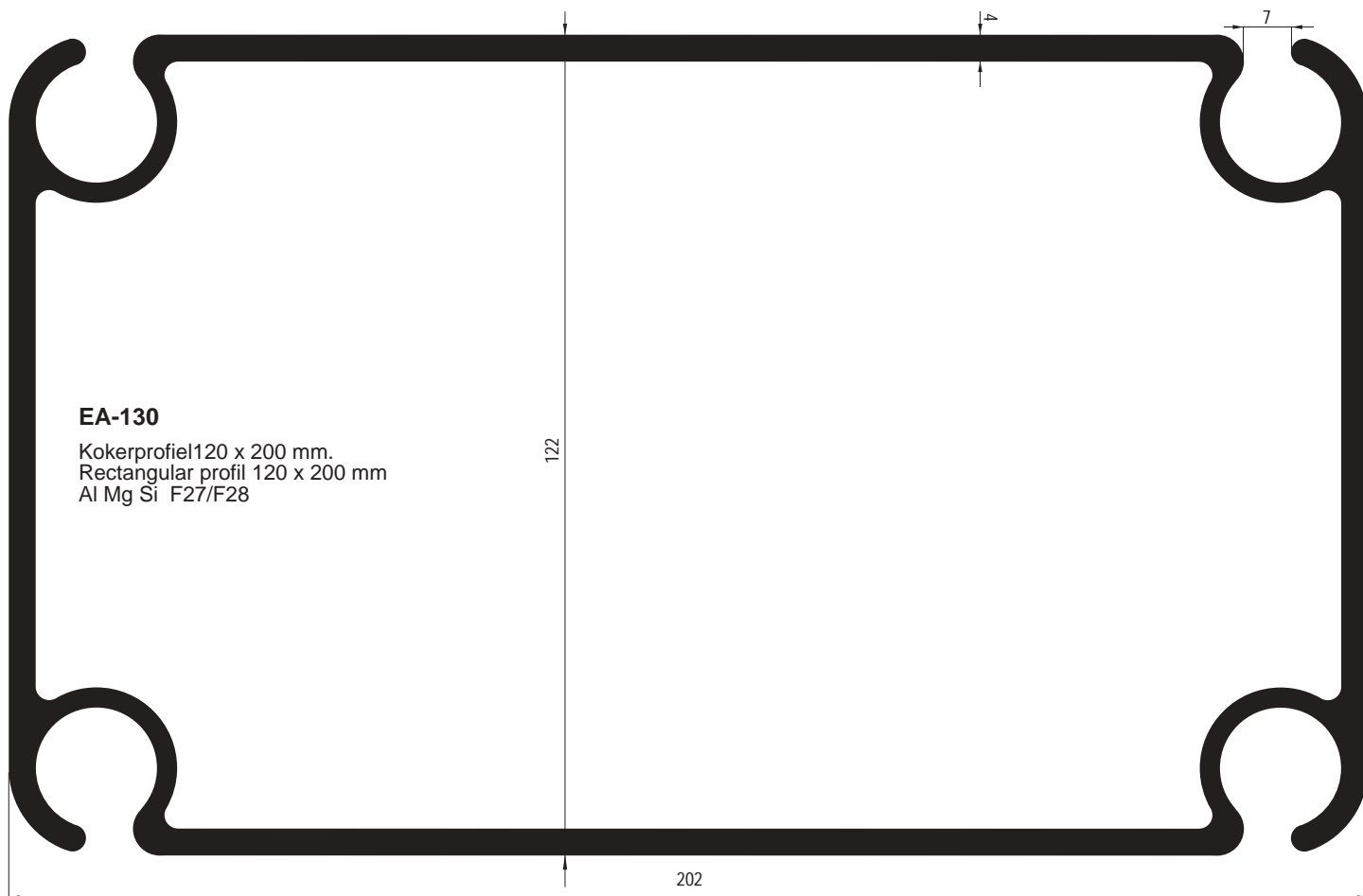
1299 601-000

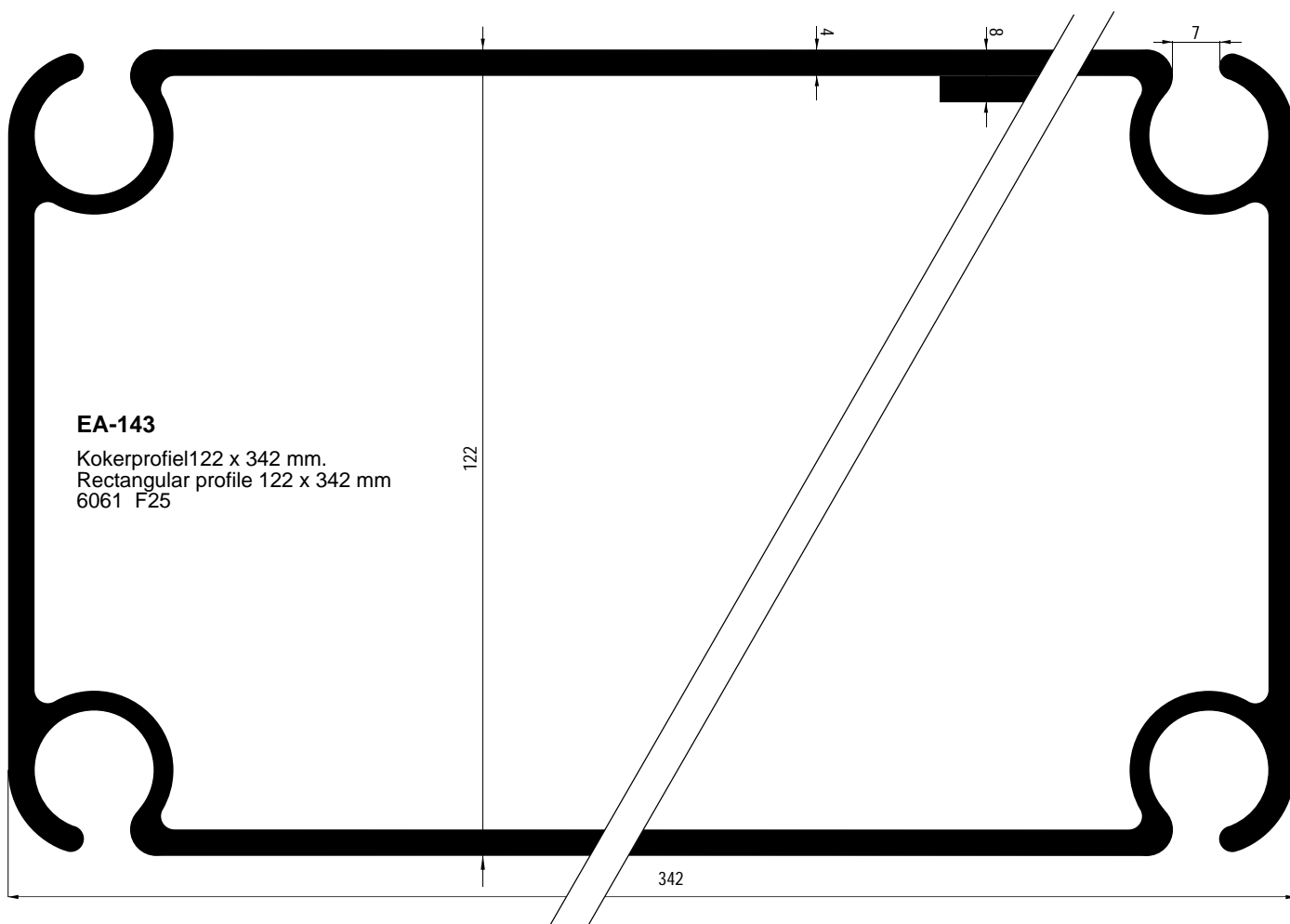
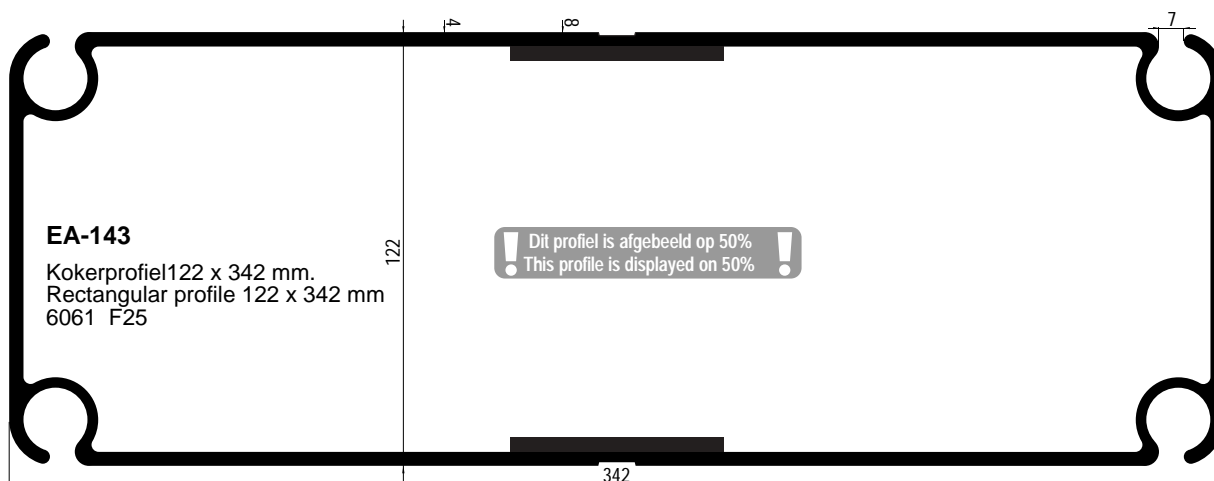
Tentprofiel 70 mm
Tentprofile 70 mm

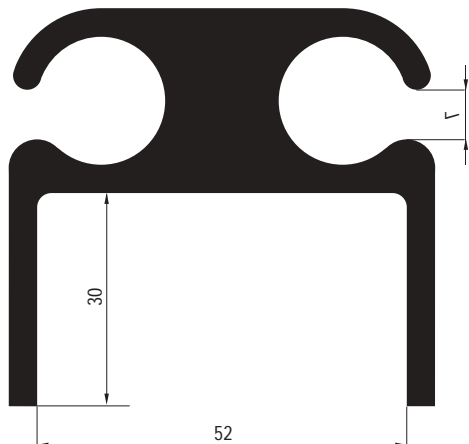


EA-138-02

5-oog profiel
5-eye profile
Al Mg Si 0,8 F27/F28

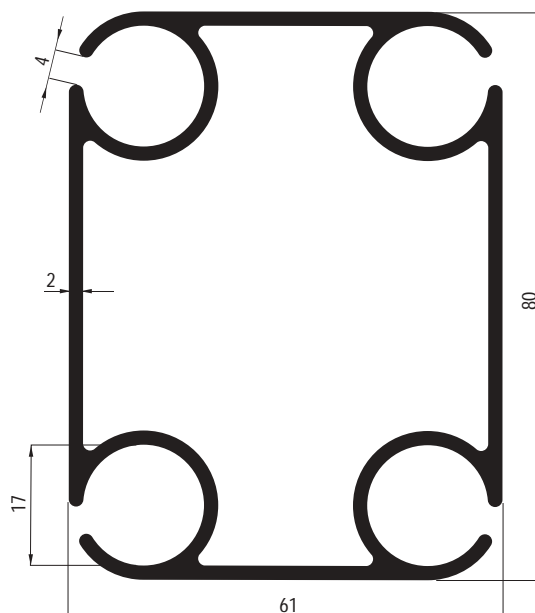






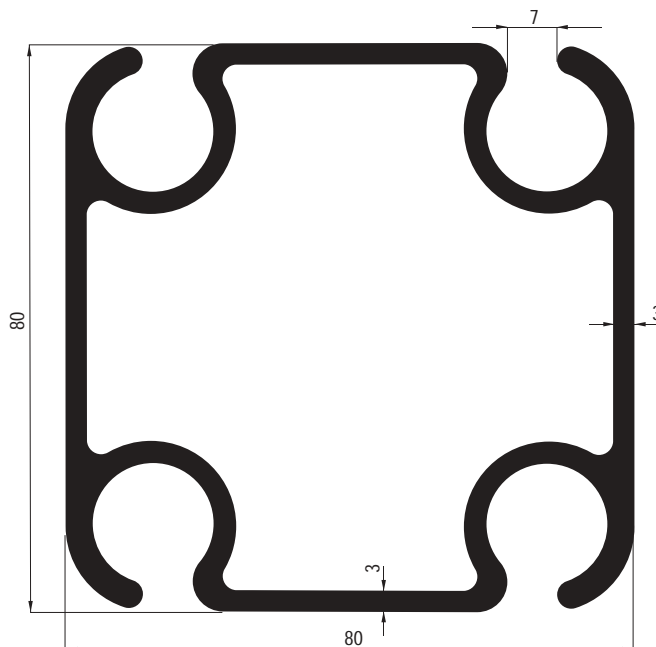
EA-125a-02

Staal overzetprofiel
Steel Coverprofile
Al Mg Si 0,8 F27/F28



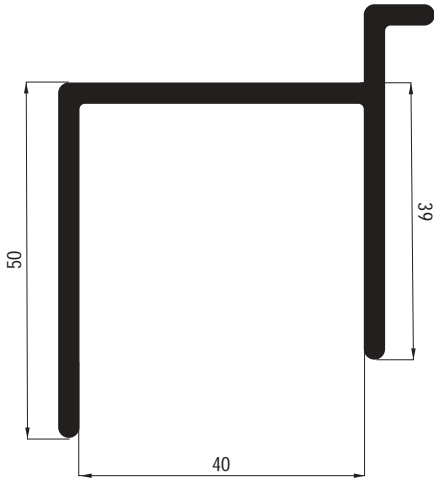
EA-102

Kokerprofiel 61 x 80 mm.
Tube 61 x 80 mm.
Al Mg Si 0,8 F27/F28



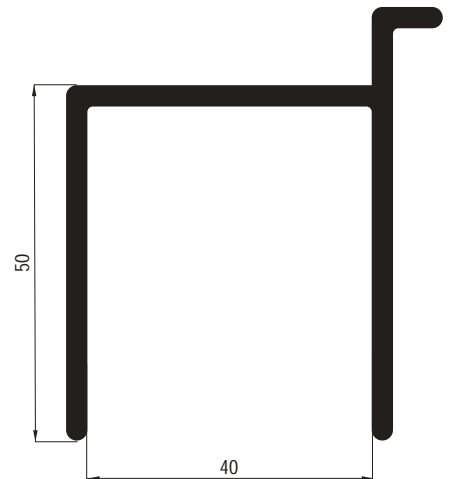
EA-149

Kokerprofiel 80 x 80 mm
Square tube 80 x 80 mm
Al Mg Si 0,8 F27/F28



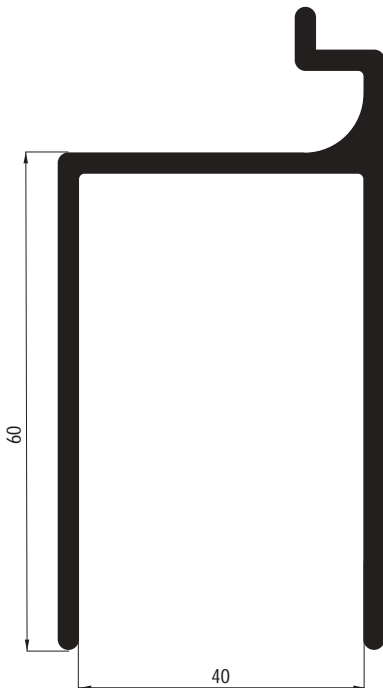
EA-107

Hoek klemprofiel ongelijk
Corner clampprofile not equal
Al Mg Si 0,8 F27/F28



EA-106

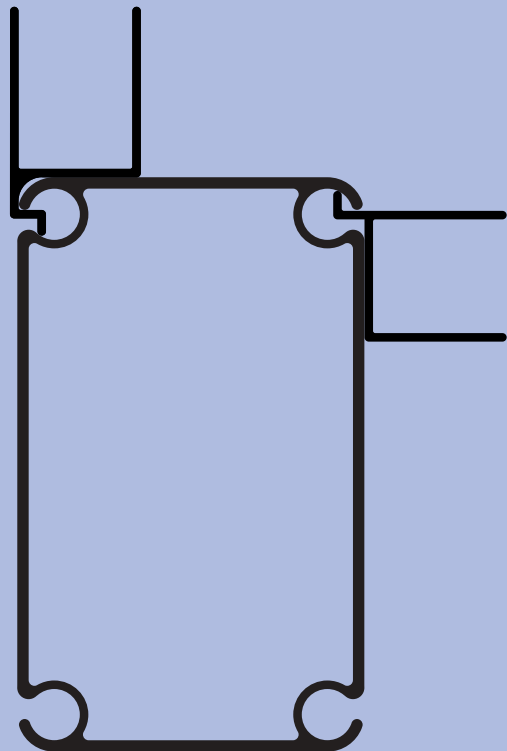
Hoek klemprofiel gelijk 50 mm.
Corner clampprofile equal 50 mm.
Al Mg Si 0,8 F27/F28

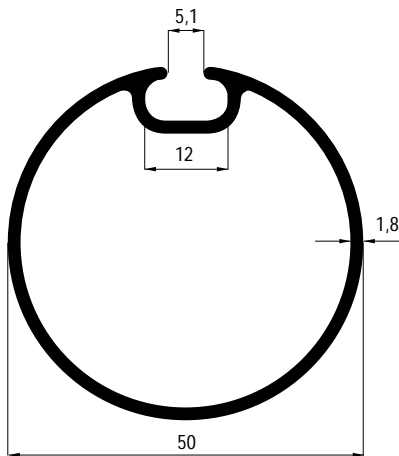


EA-105

Hoek klemprofiel gelijk 60 mm.
Corner clampprofile equal 60 mm.
Al Mg Si 0,8 F27/F28

MONTAGESCHEMA / MOUNTING DIAGRAM

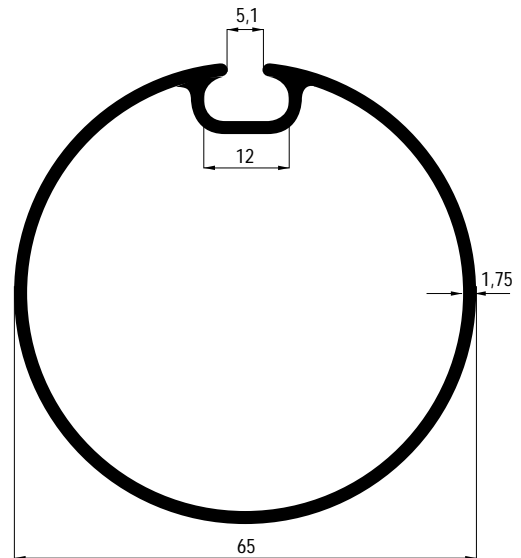




6296 248-000

Buis 50
Tube 50

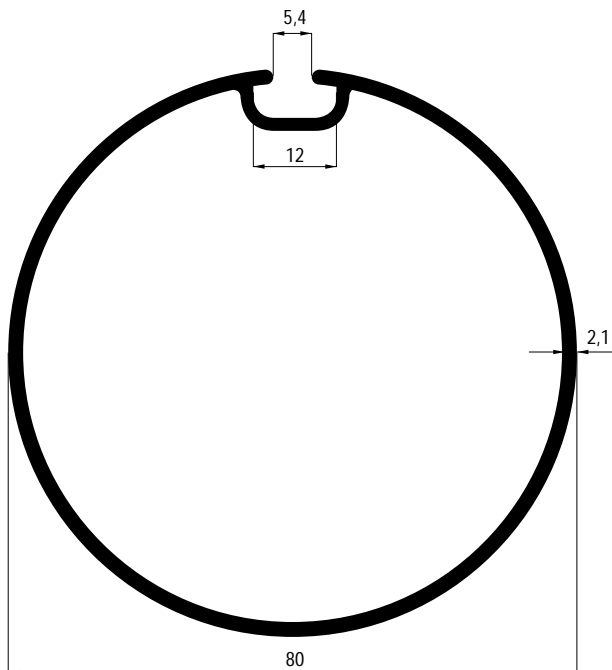
6296 248-000 lengte / length 6000 mm. Onb.
6296 248-016 lengte / length 6000 mm. TZ.
6296 251-000 lengte / length 7000 mm. Onb.
6296 251-016 lengte / length 7000 mm. TZ.
6296 252-000 lengte / length 7500 mm. Onb.
6296 252-016 lengte / length 7500 mm. TZ



6296 279-000

Buis 65
Tube 65

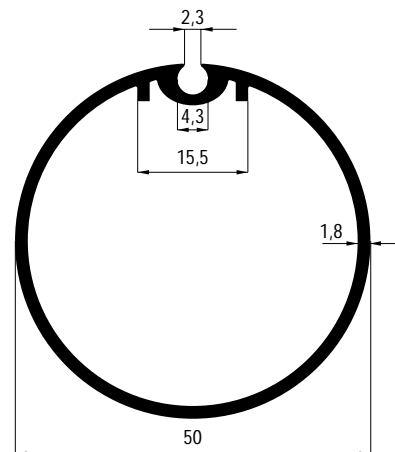
6296 279-000 lengte / length 7500 mm. Onb.
6296 279-016 lengte / length 7500 mm. TZ



6296 289-000

Buis 80
Tube 80

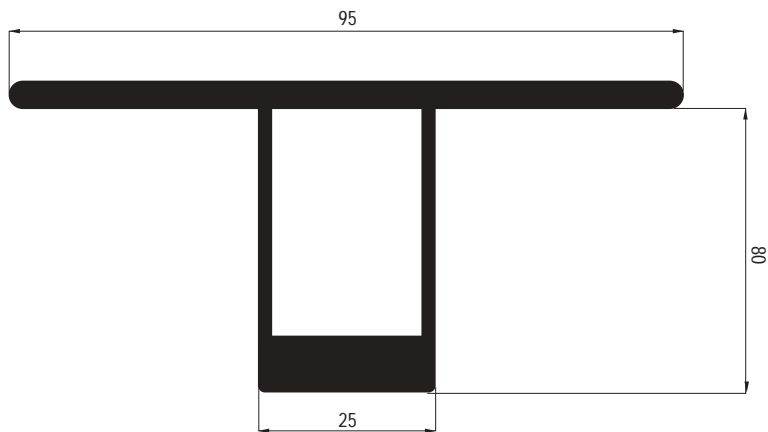
6296 289-000 lengte / length 7000 mm. Onb.
6296 289-016 lengte / length 7000 mm. TZ



6296450-000

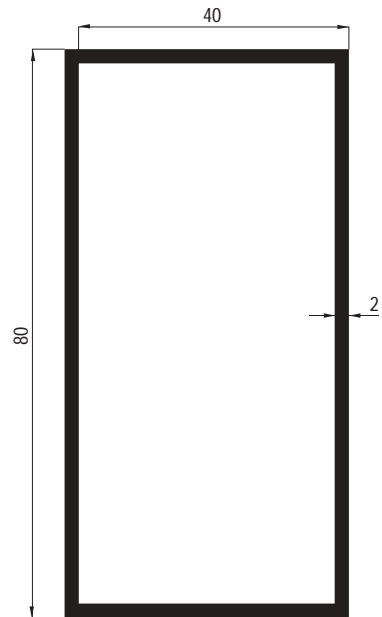
Electrobuis 50
Tube 50 for electric motor mounting

6296450-000 lengte / length 7500 mm. Onb.
6296450-016 lengte / length 7500 mm. TZ.
6296451-000 lengte / length 7000 mm. Onb.
6296451-016 lengte / length 7000 mm. TZ



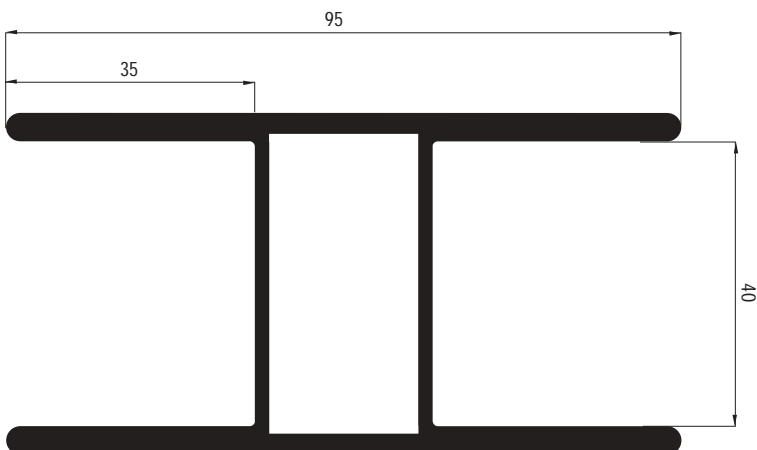
EA-117

Omega profiel 40 mm.
Omega profile 40 mm.
Al Mg Si 0,8 F27/F28



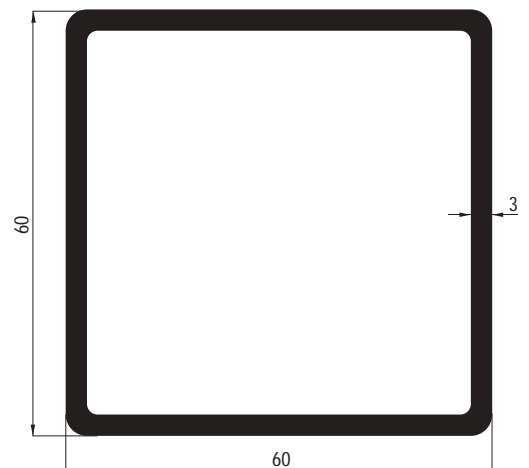
EA-103

Koker 80 x 40 x 2 mm.
Tube 80 x 40 x 2 mm.
Al Mg Si 0,8 F27/F28



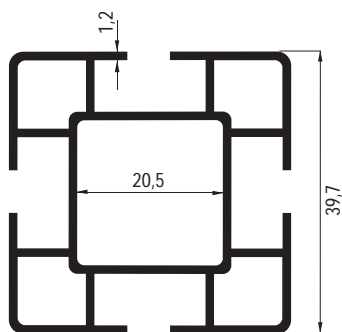
EA-104

Tussenstijl 40 mm.
Connection profile 40 mm.
Al Mg Si 0,8 F27/F28



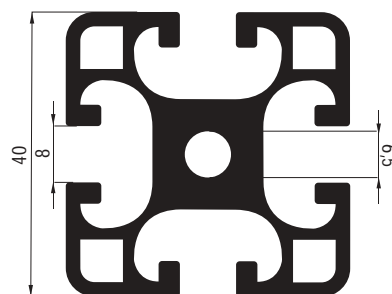
EA-129

Vierkant koker 60 x 60 x 3 mm.
Square tube 60 x 60 x 3 mm.
Al Mg Si 0,8 F27/F28



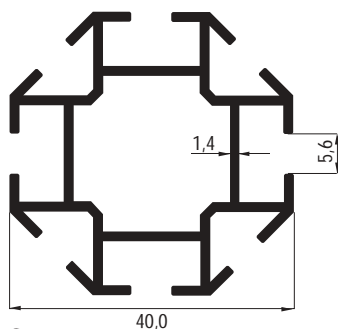
CM-1799

Stellingprofiel 39,7 mm.
Scaffolding profile 39,7 mm.



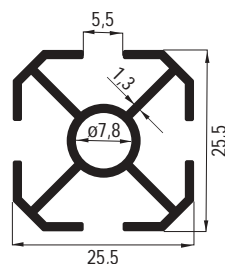
CM-1915

Stellingprofiel 40 mm.
Scaffolding profile 40 mm.



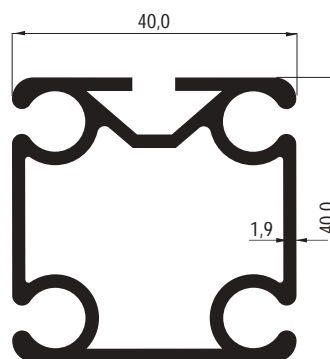
CM-2038

Stellingprofiel 8kant 40 mm.
Scaffolding 8-sided 40 mm.



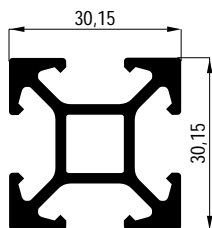
CM-1947

Stellingprofiel 25,5 mm.
Scaffolding profile 25,5 mm



CM-1798

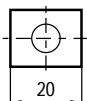
Tentprofiel 40 x 40 mm.
Tent profile 40 x 40 mm.



1274 250-000

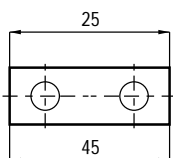
Stellingprofiel 30 mm.
Scaffolding profile 30 mm.

1274 250-000 lengte/length 5100 mm. Onb.
1274 250-001 lengte/length 5100 mm. TZ



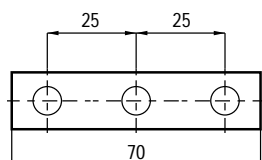
7042 001-00

RVS glijmoer
1 gats-M8 16 x 20 mm.
Stainless steel Sliding nut
1 hole M8 16 x 20 mm.



7042 020-000

RVS Glijmoer
2 gats-M8 16 x 45 mm.
Stainless steel sliding nut
2 holes M8 16 x 45 mm.



7042 030-000

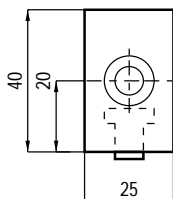
RVS Glijmoer
3 gats-M8 16 x 70 mm.
Stainless steel sliding nut
3 holes M8 16 x 70 mm.



7042 050-000

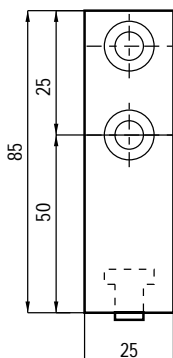
Afwerkingsprofiel grijs / pvc
Finishing profile gray / pvc

7042 050-000 lengte / length 2000 mm.



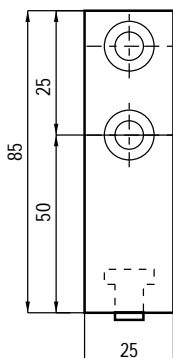
7042 100-000

Hoekverbinder 40 x 40 mm.
Corner joint 40 x 40 mm.



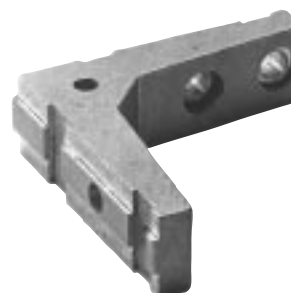
7042 200-000

Hoekverbinder 85 x 50 mm.
Corner joint 85 x 50 mm.

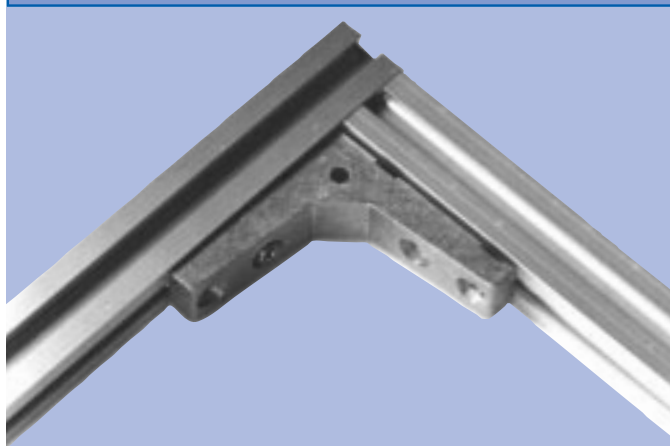


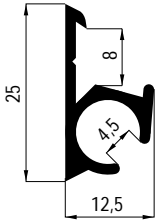
7042 300-000

Hoekverbinder 85 x 50 mm.
Corner joint 85 x 50 mm.



MONTAGESCHEMA / MOUNTING DIAGRAM





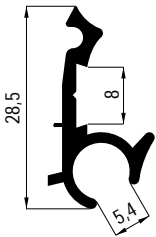
1305 087-011
Markiezenlijst
Awning rail

Inlegbies / Inlay strip		
2403 000-000	zwart/black	200 mtr.
2403 020-000	rood-wit/red-white	



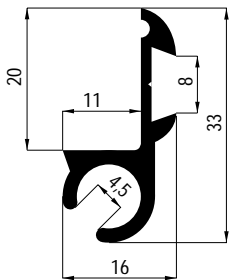
7000 100-000
Eindstuk kunststof grijs, links
Endpiece synthetic gray, left

7000 110-000
Eindstuk kunststof grijs, rechts
Endpiece synthetic gray, right



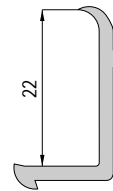
1305 085-011
Markiezenlijst 50 SW (zacht)
Awning rail 50 SW (soft)

Inlegbies / Inlay strip		
2403 000-000	zwart/black	200 mtr.
2403 020-000	rood-wit/red-white	

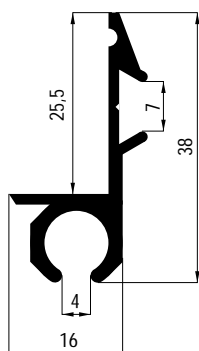


1305 060-011
Touwprofiel 50 SW (zacht)
Rope profile 50 SW (soft)

Inlegbies / Inlay strip		
2403 000-000	zwart/black	200 mtr.
2403 020-000	rood-wit/red-white	

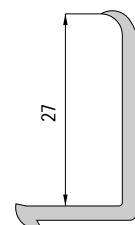


2450 015-000
Rubber onderleg profiel
Rubber underlay profile

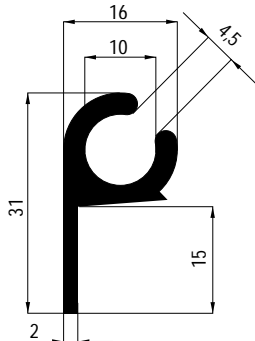


1305 075-011
Tentrail profiel 50 SW* (zacht)
Tentlawning rail 50 SW* (soft)

Inlegbies / Inlay strip		
2403 000-000	zwart/black	200 mtr.
2403 020-000	rood-wit/red-white	



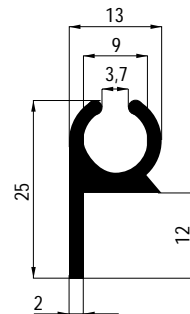
2450 030-000
Rubber onderleg profiel
Rubber underlay profile



1240 000-000

Touwprofiel 50 SW
Rope profile 50 SW

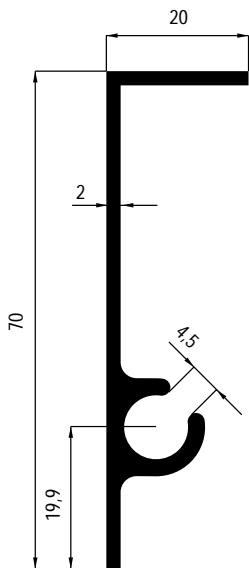
1240 000-000 lengte/length 5000 mm. Onb.
1240 000-011 lengte/length 5000 mm. TZ



1240 100-000

Touwprofiel 50 SW
Rope profile 50 SW

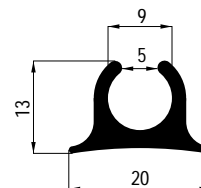
1240 100-000 lengte/length 5000 mm. Onb.
1240 100-011 lengte/length 5000 mm. TZ



1245 700-000

Hoektouwprofiel 50 ST
Corner rope profile 50 ST

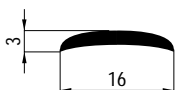
1245 700-000 lengte / length 6000 mm.



1305 080-000

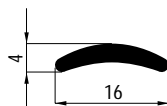
Tentrailprofiel 50 SW
Tentrail 50 SW

1305 081-000 lengte/length 5000 mm. Onb.
1305 081-001 lengte/length 5000 mm. TZ.
1305 080-000 lengte/length 6000 mm. Onb.
1305 080-011 lengte/length 6000 mm. TZ



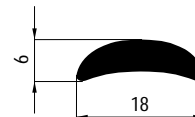
1200 163-000

Hol bol 50 ST
Convexo concave 50 ST



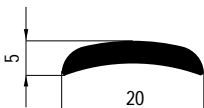
1200 164-000

Hol bol 50 ST
Convexo concave 50 ST



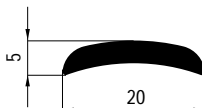
1200 186-000

Hol bol 50 ST
Convexo concave 50 ST



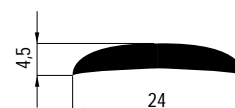
1200 205-000

Hol bol 50 ST
Convexo concave 50 ST



1200 206-000

Hol bol 50 SW (zacht)
Convexo concave 50 SW (soft)



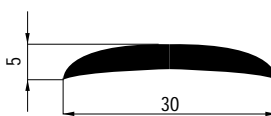
1200 245-000

Hol bol 50 ST
Convexo concave 50 ST



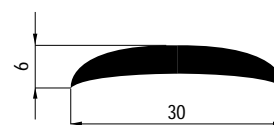
1200 304-000

Hol bol 50 SW (zacht)
Convexo concave 50 SW (soft)



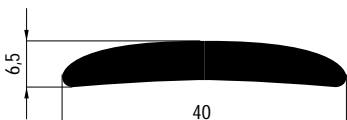
1200 305-000

Hol bol 50 ST
Convexo concave 50 ST



1200 306-000

Hol bol 50 SW (zacht)
Convexo concave 50 SW (soft)



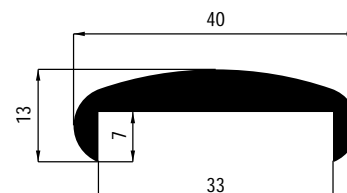
1200 465-000

Hol bol 50 SW (zacht)
Convexo concave 50 SW (soft)



1200 507-000

Hol bol 50 SW (zacht)
Convexo concave 50 SW (soft)



1200 900-000

Holbol afwerkprofiel
Convexo concave finishing channel



1200 823-000

Gebroken kant profiel
Flat bar with 2 rounded corners



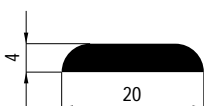
1200 825-000

Gebroken kant profiel
Flat bar with 2 rounded corners



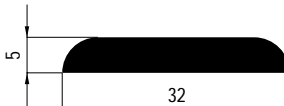
1200 830-000

Gebroken kant profiel
Flat bar with 2 rounded corners



1200 820-000
1200 820-001 tz

Gebroken kant profiel
Flat bar with 2 rounded corners



1200 832-000

Gebroken kant profiel
Flat bar with 2 rounded corners

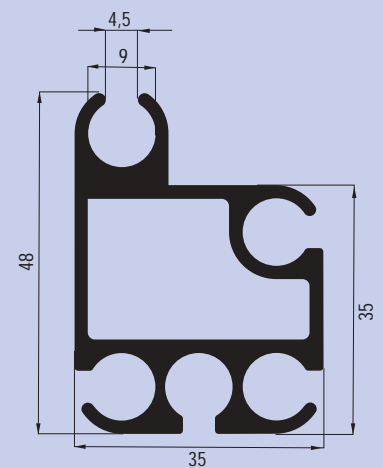
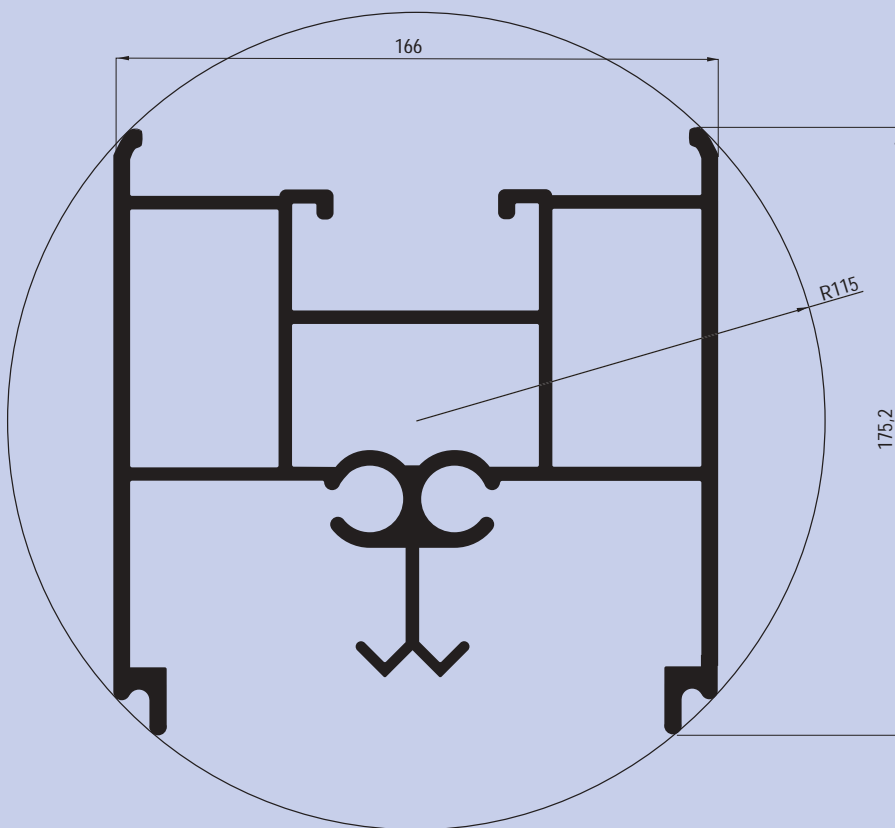
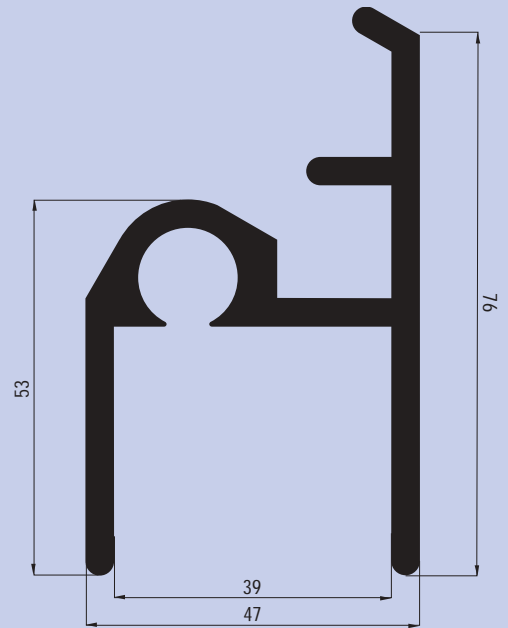
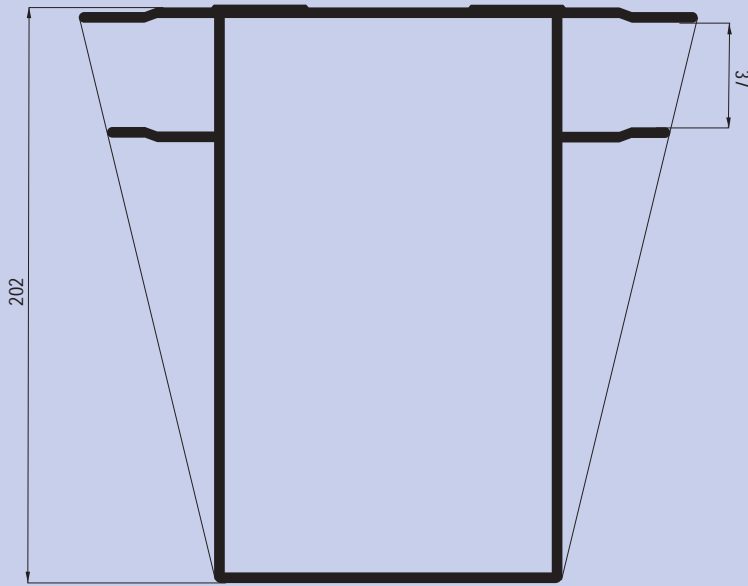


1200 840-000
1200 840-001 tz

Gebroken kant profiel
Flat bar with 2 rounded corners

1200 820-000 lengte / length 6000 mm.
1200 820-001 lengte / length 6000 mm. tz

1200 840-000 lengte / length 6000 mm.
1200 840-001 lengte / length 6000 mm. tz



Voorbeelden van exclusieve profielen - NIET BESCHIKBAAR
Examples of exclusive profiles - NOT AVAILABLE

Aluminium constructieprofielen en systemen voor de carrosseriebouw
Aluminium constructieprofielen and systems for body and coachconstruction*Tevens leveren wij:*

Caralu also delivers

Accusleden

Battery trays

Afzuigkappen

Range, hoods and parts

Aluminium bordwandsystemen

Alu. sideboardsections

Aluminium sier- & afwerklijsten

Alu. decorative- & finishing profiles

Aluminium standaardprofielen en platen

Alu. standardprofiles and sheets

Bagagekleppen

Utility doors

Bagagereksystemen

Luggage racks

Dakluiken

Roofvents

Deuren

Doors

Glaswagensystemen

Glass truck systems

Handgrepen

Handgrips

Kofferkleppen

Utility doors

Lichtbalken

Illuminated beams

Oprijbruggen

Ramps

Opstappen elektrisch

Electric steps

Opstappen handbediend

Manual steps

Rail-sets

Sliding rails

Ramen

Windows

Rolluiken

Rolling shutters

Schuifluiken

Sliding shutters

Skidwheels

Skidwheels

Sloten

Locks

Stabilisatiesystemen

Stabilising systems

Steunpoten

Support legs

Stootbalken

Bumpers

Super slides

Super slides

Trappen

Steps

Uitschuifsystemen

Slide out systems

Zonwering compleet

Awnings & shades complete